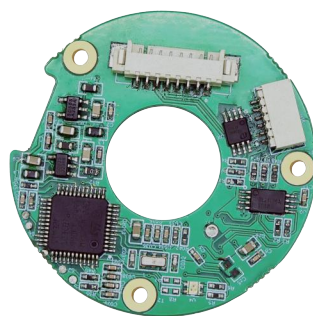




SENSNA

军工 | 医疗 | 工业 | 科学 | 微电子



超薄磁环式编码器 IAM-029产品手册

国产自研 安全可控

www.sensnatech.com

目录

一、概述.....	2
二、编码器型号参数.....	3
三、电气接口.....	4
3.1 硬件接口.....	4
3.2 SSI 接口协议.....	5
3.3 BiSS-C 接口协议.....	6
3.4 RS-422 串行接口协议.....	7
3.5 RS-485 串行接口协议.....	9
3.7 ABZ 协议.....	10
四、机械接口.....	11
4.1 产品外型尺寸.....	11
4.2 产品安装建议.....	12
五、状态LED指示灯.....	13
5.1 安装调整.....	13
5.2 外部磁场建议.....	14
六、软件工具.....	16
七、产品订购代码.....	17

一、概述

IAM 系列编码器是一种非接触式高性能绝对式磁旋转编码器，产品采用霍尔磁敏感单元和磁环配合完成角度检测。

产品体积小巧，可集成到空间有限的应用中。同时，该磁编码器具备大中孔、绝对式功能和高速运行的特点，适合更多场合应用。

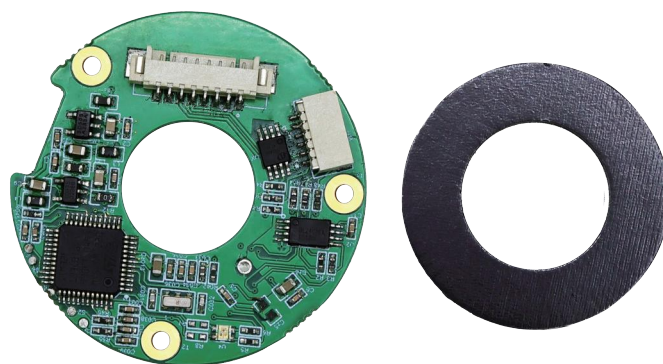
产品采用双码道设计实现绝对式角度输出，转子、定子之间非接触，无摩擦，定子上集成角度解算电路，采用独有技术实现低功耗并集成多种高速数字接口。

IAM 系列磁编码器可提供SSi、BiSS、UART、ABZ通讯接口，可提供高达20位的角度分辨率。工作温度为-30°C至+100°C，并且能够抵抗冲击和振动。

IAM 系列磁编码器具有内置的高级自监控功能，可通过板载LED指示灯进行功能反馈，方便产品安装使用。

IAM 系列磁编码器适合工业自动化和医疗应用，也可应用于国防、航空航天、机器人等系统中。

- ✓ 绝对式
- ✓ 无轴承
- ✓ 紧凑型
- ✓ 无磁滞
- ✓ 高分辨率
- ✓ 高动态特性
- ✓ 非接触式
- ✓ 易于安装
- ✓ 内置状态LED灯
- ✓ 兼容多种通讯接口
- ✓ 抗振动和冲击
- ✓ 可定制



二、编码器型号参数

表1 编码器基本性能参数

角分辨率	17~18bit
最大静态误差	±0.1°
重复误差	±2 LSB
最大运行速度	12000rpm
测量范围	单圈、多圈
旋转方向	默认顺时针递增（可调）

表2 机械尺寸及安装

外径\内径\厚度	A: 38\10\8mm B: 38\15\8 mm
允许安装偏心度	±0.1mm
定转子安装间隙	1.3±0.1mm
转子惯量	0.69kg·mm ²
重量（约）	11g
转子和定子材料耐燃等级	FR-4

表3 电气及接口

供电电压	5~24V
电流	< 100mA
电气接口	RS-422、RS-485
输出协议	SSi、BiSS-C、UART、 ABZ（单端）

表4 环境适应性

EMC	IEC61000-6-2、IEC61000-6-4
工作温度	-30°C~+100°C
储藏温度	-50°C~+100°C
相对湿度	0~99%
冲击	100g/11ms
振动	20g（10~2000Hz）
防护最高等级	IP40

三、电气接口

3.1 硬件接口

IAM-29绝对式磁编码器由定子和转子两部分组成，其中定子上集成了角度解算电路和编码输出电路。编码器采用多芯连接器输出（连接器接口如下图所示），输出连接器位于定子外侧边沿，角度输出采用两个连接器，可选择输出SSI、BiSS-C、UART、SPI、ABZ的接口协议。

表5 SSI/BISS/RS-422/RS-485接口连接器定义

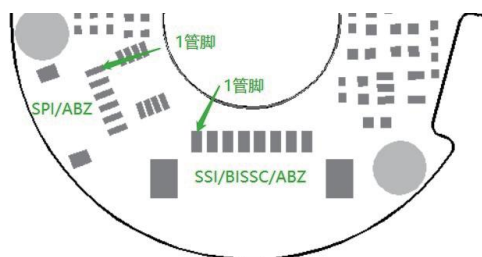
8针插座	RS-422	SSI	BiSS-C	RS-485
1	VCC			
2	GND			
3	\			
4	\			
5	RX+	CLK+	MA+	A+
6	RX-	CLK-	MA-	B-
7	TX-	DATA-	SLO-	\
8	TX+	DATA+	SLO+	\

表6 ABZ/SPI接口连接器

6针插座	SPI	ABZ (单端)
1	CS	\
2	CLK	A
3	MISO	Z
4	MOSI	B
5	GND (多圈时电池-)	
6	VBAT (多圈时电池+)	

表7 SSI/BiSS信号输出参数

数字输出参数	
信号延迟	<50us
输出码制	二进制
数据最快更新速率	25kHz
接口电平	差分RS-422
采用数字信号采集时，采样率、时钟频率与用户选用通讯协议有关。	



连接器及针脚1定义

8针薄型插头： HC-1.25-8PWT（标准款）
 HC-0.8-8PWT（差分ABZ款）
 对应的配对插头： HC-1.25-8Y（标准款）
 HC-0.8-8Y（差分ABZ款）

6针薄型插头： HC-0.8-6PWT
 对应的配对插头： HC-0.8-6Y

3.2 SSI接口协议

3.2.1 通信协议简介

SSI通讯协议为缩写，其全称为同步串行接口(Synchronous Serial interface)，是一种广泛使用的位置传感器之间的串行接口和一个控制器。SSI是基于RS-422上的单向串行协议。单向时钟由主频产生，并从0.5MHz指定到5.0MHz。接收数据也是单向的，SSI不支持传播延迟补偿。不活动时时钟为高电平。为了启动数据传输，时钟变低并存储位置。在时钟信号的第一个上升沿，MSB在SSI编码器处移出。在第二个上升沿，MSB-1被移出，依此类推，直到最后一位(LSB)被移出。另一个时钟周期后，时钟保持高电平，直到下一个数据传输开始。根据超时，当前锁存位置或新位置值将在下一次传输中传输。时序图如下：

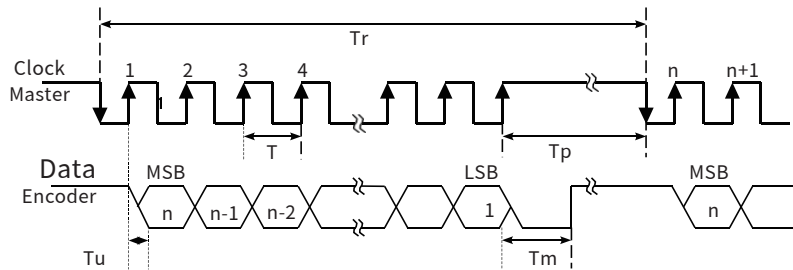


表8 时序图参数说明

n	一帧数据的总位数	12-16
f (T)	时钟频率 (时钟周期)	0.5-5.0MHz
Tu	单个数据位更新时间	50ns
Tp	数据帧之间的间隔时间	>25us
Tm	单帧触发时间	>3us
Tr	两帧之间的时间间隔	$Tr > nT + 25us$
$fr=1/Tr$	数据帧频率	

当选择多圈产品时，多圈角度数据位于单圈角度数据MSB前，高位在前低位在后。

3.2.2 通信协议特点

SSI协议在角度传感器中以“同步串行+差分传输”为核心优势，通过标准化时序降低开发门槛，适合对实时性要求中等但需高精度角度解算的场景。其单向通信机制虽需主机持续驱动时钟，但兼容传统工业控制器（如PLC）等，在成本与性能之间取得平衡，尤其适用与中低速、高精度的工业自动化与医疗设备领域。

3.3 BiSS-C接口协议

3.3.1 通信协议简介

BiSS-C通讯协议是一种全双工、双向、高速、同步串行通讯协议，该接口同样基于RS-422硬件标准，与SSi接口兼容，广泛应用于高精度位置控制的绝对式编码器中。产品中使用BiSS-C为点对点配置的单向接口，符合BiSS-C单向接口的要求，时序图如下：

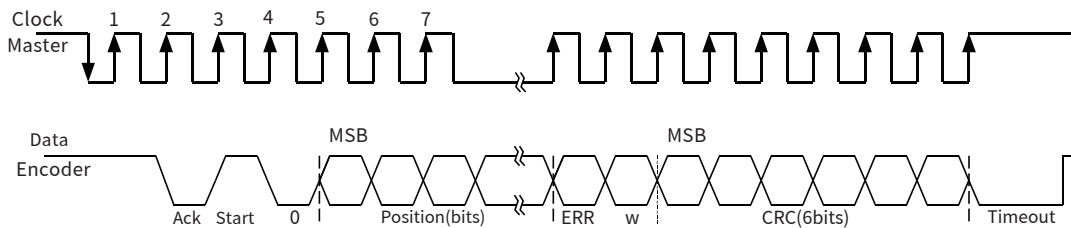


表9 时序图参数说明

Bit/n	代号	意义	默认值	长度
28	Ack	应答位	0	1bit
27	Start	开始位	1	1bit
26	“0”	开始位跟随位	0	1bit
8-25	Position	绝对位置编码器数据		18bit
7	Error	错误位	1	1bit
6	Warn	警告位	1	1bit
0-5	CRC	校验码		6bit
--	Timeout	数据帧之间的间隔时间		>30us

其中：位置、错误和警告的CRC多项式为： $x^6+x^1+x^0$ 。起始位和“0”位不参与CRC计算。当选择多圈产品时，绝对位置编码器数据包含多圈角度数据、单圈角度数据，多圈角度数排在单圈角度数据MSB前。

3.3.2 时序特性

- 1、时钟同步：主设备发送CLK，编码器在时钟上升沿锁存数据，下降沿更新输出（与SSi的“主发时钟、从被动响应”机制一致）。
- 2、多圈支持：多圈角度数据直接嵌入Position位段（高位区），无需额外指令，简化角度解算。

3.4 RS-422串行接口协议

3.4.1 通信协议简介

RS-422通称为全双工串行接口协议，采用四线制差分传输（两对双绞线），其中一对用于发送数据（TX+和TX-），另一对用于接收数据（RX+和RX-）。这种差分设计能有效抑制共模干扰，提升信号传输的稳定性，默认情况无需主机发送指令，自动向主机传输数据。数据固定更新速率为2000Hz，波特率为460800bps，数据格式为1个开始位、8个数位、1个偶校验位、1个停止位，每帧数据包含10个字节。格式如下表所示。

表10 帧数据格式

	序号	数据类型	备注
帧头	1	5E	固定的帧头
	2	AD	
状态位	3	00	状态位
角度数据	4	角度数据高八位	低位有效，高位补零
	5	角度数据中八位	
	6	角度数据低八位	
多圈计数	7	多圈计数高八位	0-65535的累计数 (多圈计数)
	8	多圈计数低八位	
校验	9	和校验高八位	34、56、78字节的累加， 取低16位
	10	和校验低八位	

当选择多圈产品时，每帧数据包含10个字节。其中角度数据包含5个字节，第4、5、6字节为单圈角度数据，第7、8字节为多圈角度数据，高八位在前低八位在后，校验字节与单圈产品定义相同。

3.4.2 核心优势

- 1、抗干扰能力强：差分传输方式能有效抵抗电磁干扰、共模干扰等，确保角度数据在传输过程中的准确性，尤其适用于工业自动化、机器人等存在强电磁干扰的环境。
- 2、传输距离较远：在一定波特率下，传输距离可达数百米，保证了角度传感器在设备中的安装位置灵活性。
- 3、实时性与可靠性高：固定的数据更新速率和完善的校验机制，可实现角度数据的实时、可靠传输，使系统能及时获取准确的角度信息并进行控制和调整。

3.4.3 通信协议特点

RS-422协议在角度传感器中以“高速全双工传输+强干扰设计”为核心优势，通过固定帧结构和自动数据发送机制，平衡了实时性与开发便捷性，尤其适合对角度精度、响应速度及环境适应性要求严格的工业控制场景。

3.5 RS-485串行接口协议

3.5.1 通信协议简介

RS-485串行接口协议，半双工通讯协议，需要主机发送命令读取角度信息。数据更新速率与主机请求速率有关系，波特率为2.5Mbps，数据格式为1个开始位、8个数据位、0个偶校验位、1个停止位，编码器命令如下：

① 编码器单圈数据请求命令：

- 1、主控端发送命令帧：发送数据（HEX）：0x02
- 2、主控端接收来自编码器的数据帧：
接收数据（HEX）：0x02 0x20 0x03 0x02 0x01 0x16
其中：0x02:返回相同命令CF；
0x20:状态字节SF定义如下（低位在前）；

Bit0	Bit1	Bit2	Bit3	Bit4	Bit5	Bit6	Bit7
0	0	0	0	EA0	EA1	CA0	CA1

- EA0=1 单圈计数错误；
EA1=1 超温、计圈错误、电池报警、电池错误之一；
CA0=1 通讯奇偶校验错误；
CA1=1 通讯停止位错误；
0x03 0x02 0x01:单圈数据值DF（低位在前）；
0x16:CRC校验（将前面所有字节进行异或运算）；

② 编码器ID数据请求命令：

- 1、主控端发送命令帧：发送数据（HEX）：0x92
- 2、主控端接收来自编码器的数据帧：
接收数据（HEX）：0x92 0x20 0x11 0xA3
其中：0x92:返回相同命令CF
0x20:状态字节SF；
0x11:编码器ID，固定值=0x11；
0xA3:CRC校验（将前面所有字节进行异或运算）

③ 编码器所有数据请求命令：

- 1、主控端发送命令帧：发送数据（HEX）：0x1A
- 2、主控端接收来自编码器的数据帧：
接收数据（HEX）：0x1A 0x20 0x03 0x02 0x01 0x11 0x05
0x04 0x00 0x22 0x08
其中：0x1A:返回相同命令CF
0x20:状态字节SF；
0x03 0x02 0x01:单圈数据值DF（低位在前）
0x11:编码器ID，固定值=0x11；

0x05 0x04 0x00:圈数数据值DF（低位在前）
 （0x0405=1029, max.65535）；
 0x22:故障内容字节ALMC定义如下（低位在前）；

Bit0	Bit1	Bit2	Bit3	Bit4	Bit5	Bit6	Bit7
超速	低分辨率 状态	单圈计数 错误	多圈计数 溢出	超温	多圈计数 错误	电池错误	电池报警

0x08:CRC校验（将前面所有字节进行异或运算）；

④ 编码器单圈复位请求命令

- 1、主控端发送命令帧：发送数据（HE X）：0xC2
 复位指令至少40us间隔重复发10次，复位单圈角度值；
- 2、主控端接收来自编码器的数据帧：
 接收数据（HE X）：0xC2 0x20 0x00 0x00 0x00 0xE2
 其中：0xC2:返回相同命令CF0x20:状态字节SF；
 0x00 0x00 0x00:单圈数据值DF（低位在前）；
 0xE2:CRC校验（将前面所有字节进行异或运算）；

3.6 ABZ接口协议

3.6.1 通信协议简介

ABZ接口是角度编码器的常用接口，编码器的A相、B相、Z相信号中，A、B两个通道的信号一般是正交(即互差90°)脉冲信号;而Z相是零脉冲信号。当主轴以顺时针方向旋转时，输出脉冲A通道信号位于B通道之前;当主轴逆时针旋转时，A通道信号则位于B通道之后。

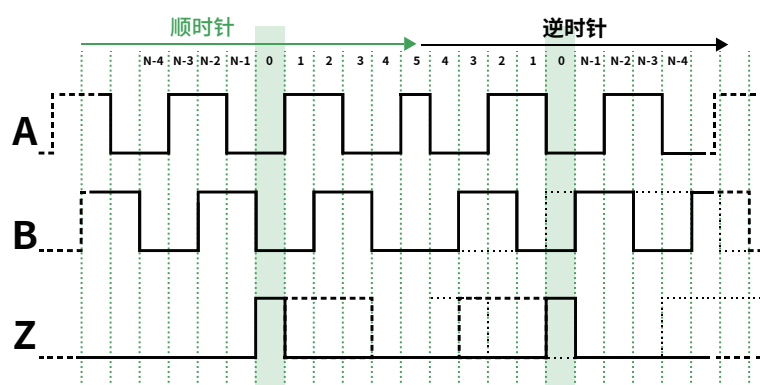
一般编码器输出信号除A、B两相(A、B两通道的信号序列相位差为90度)外。每转一圈还输出一个零位脉冲或标识脉冲(即Z相信号)，用于决定零位置或标识位置。

3.6.2 核心优势

- 1、抗环境干扰性强：非光学设计，不受灰尘、油污、振动影响，适应恶劣工业场景。
- 2.正交脉冲精准辨向：AB相90°相位差实时判断旋转方向，配合脉冲计数实现角度增量测量。
- 3、零位校准机制：Z相每转输出单脉冲，用于机械零点标定，消除累计误差。
- 4、高速响应与高性价比：脉冲输出频率高，支持高速旋转检测，硬件解码简单，成本低于绝对值编码器。
- 5、结构紧凑低功耗：无光电元件，体积小、功耗低，适合集成于小型设备或多轴系统。

3.6.3 通信协议特点

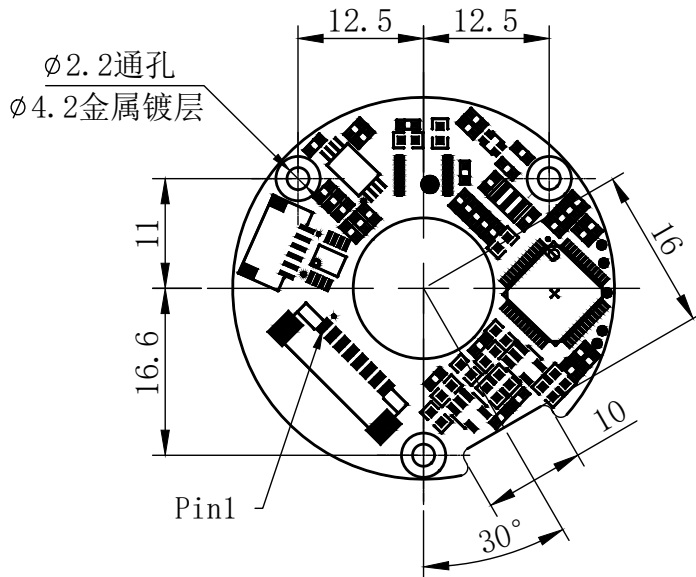
ABZ协议以“正交脉冲+零位校准”为核心，通过极简的脉冲信号实现增量式角度测量，其优势在于硬件解码简单、实时性强、抗环境干扰（磁编非光学设计），但需配合外部机制处理断电复位问题。改协议广泛用于对成本敏感、中精度要求的运动控制场景，是工业角度传感器的主流通信方案之一。



四、机械接口

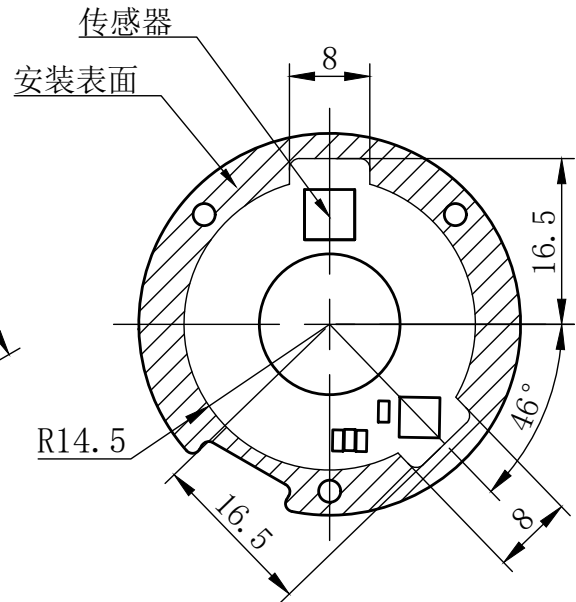
4.1 产品外型尺寸

定子正面

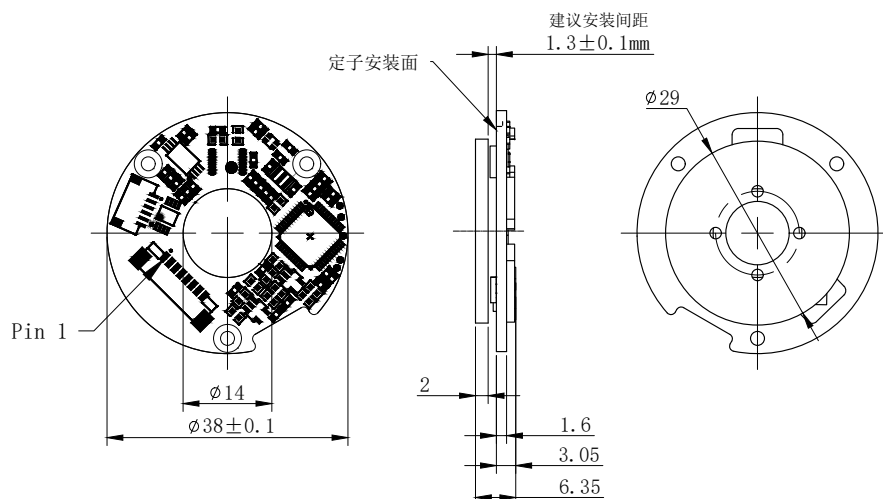
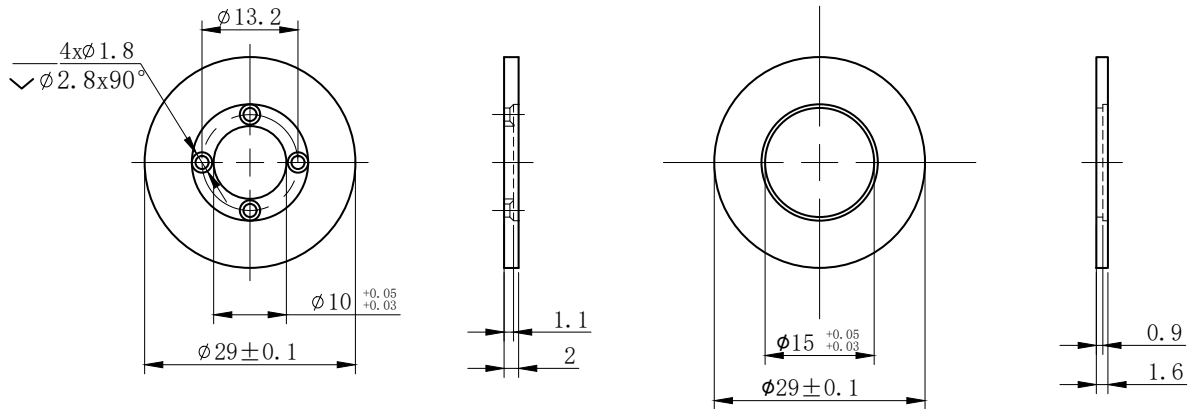


转子型号A

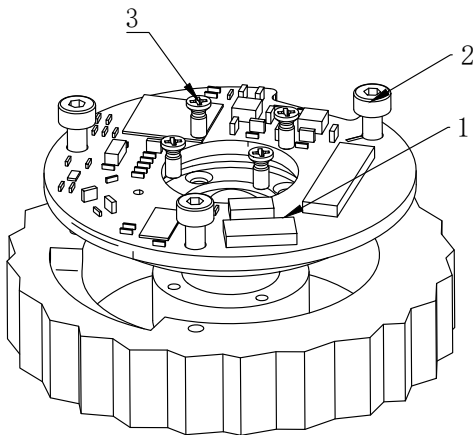
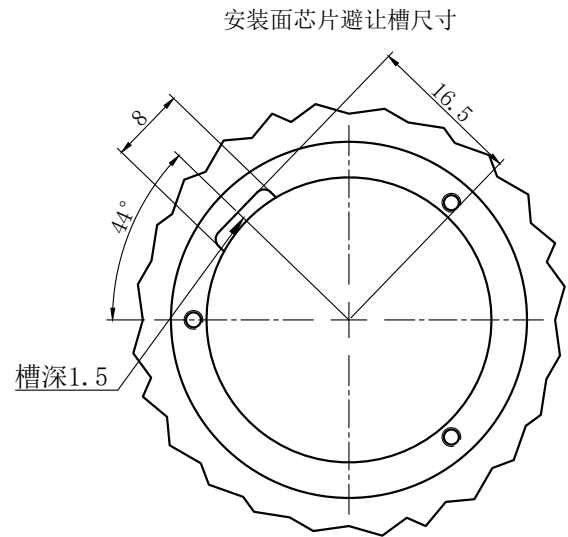
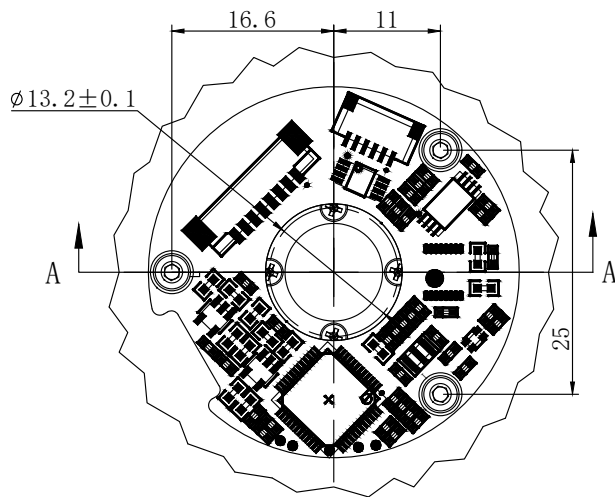
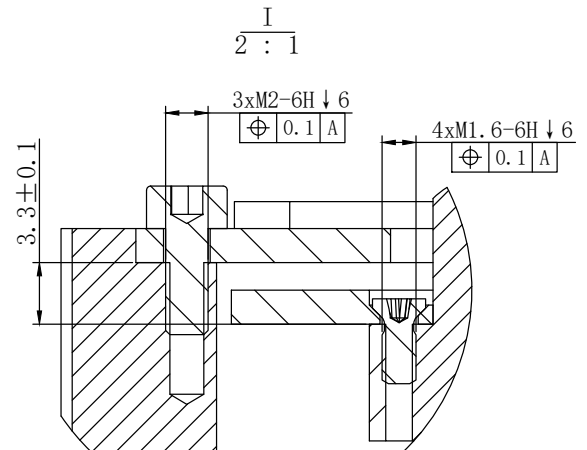
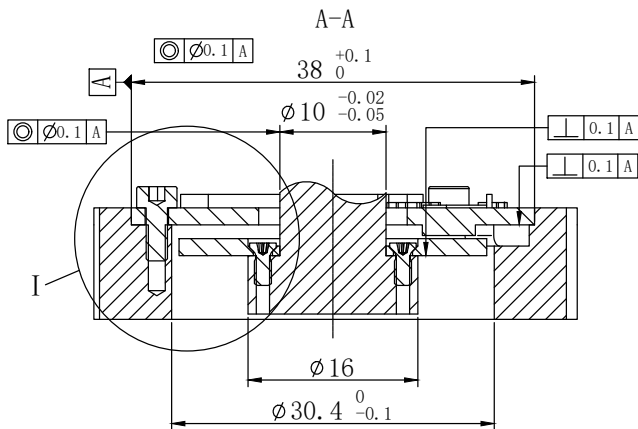
定子背面



转子型号B



4.2 产品安装建议



图内公差	
0~20	±0.05mm
20~100	±0.1mm

序号	名称	数量	备注
1	IAM-29	1	产品
2	M2×5内六角螺栓	3	产品安装结构件
3	M1.6×5非标十字槽小沉头	4	

五、状态LED指示灯

LED指示灯可对磁环信号强度和误差状态提供直观反馈，用于产品的安装和诊断用途。LED指示灯持续亮起表示编码器已通电，共分为红灯长亮、红灯闪烁、黄灯长亮、黄灯闪烁、绿灯长亮五个状态。各状态代表含义如下：

表12 LED指示灯状态

LED指示灯	状态
绿灯	正常工作：数据正常
黄灯	闪烁：磁环与读头安装间距过近，可能有摩擦风险。 长亮：磁环与读头安装间距过远。
红灯	闪烁：位置数据无效报警 长亮：发生错误，具体错误连接上位机查看
未点亮	未通电

5.1 安装调整

PCB底部安装侧的安装区和磁环橡胶圈之间的标称间隙为 $1.45\text{mm} \pm 0.15\text{mm}$ 。建议使用PCB底部的表面作为安装读数头的参照。不建议使用读数头的顶面调整间隙。集成LED指示灯可作为指示器，当达到正确的间隙时，LED指示灯绿灯点亮，并且当磁环慢速旋转一周时，指示灯颜色不会改变。

① 间隙高度调整：

安装时，可根据LED长亮/闪烁状态，减小或增大定子、转子安装间隙，若转子转动一周，无红灯出现，即可进行下一步操作，若需提高产品使用精度，可使用产品的匀速校准功能，校准操作完成后使用。

② 间隙平行度调整：

若转动过程中出现红灯、黄灯、绿灯交替闪烁则需要调整转子平行度。磁环的中心点和读数头圆弧的中心点必须同轴。允许的公差如下表所示。

表13 安装公差（印制版到磁环）

轴向位移（气隙）	$1.3\text{mm}(\text{标称值}) \pm 0.1\text{mm}$
读数头到磁环的距离	$0.3\text{mm} \pm 0.1\text{mm}$
径向位移	$\pm 0.1\text{mm}$
切向位移	$\pm 0.1\text{mm}$
非平行安装	$\pm 0.1\text{mm}$

5.2 外部磁场建议

1、远离强磁场源，控制安全距离：

a、避免靠近磁性设备

磁编码器应远离以下强磁场源：

- 电动机、伺服电机、步进电机（尤其是运行中的电机，其定子和转子磁场较强）；
- 变压器、电抗器、电磁阀、接触器等电磁元件；
- 永磁铁、电磁吸盘、磁性夹具等强磁体；
- 其他大功率电气设备（如变频器、电焊机）的布线或柜体。

b、推荐安全距离

- 对于普通工业环境，建议与强磁场源保持10~20厘米以上的距离；
- 若磁场源磁场极强（如大型电机、高频电磁设备），距离应增至30厘米以上，或采取额外屏蔽措施；

2、采用磁屏蔽措施：

a、编码器本体屏蔽

- 使用高导磁率材料（如坡莫合金、硅钢片、铁氧体）制作屏蔽罩，包裹编码器主体，
- 屏蔽罩需良好接地（见下文接地要求）；
- 屏蔽罩需完全覆盖编码器的感应区域（如磁鼓、磁阻芯片），避免留有缝隙（磁场易从缝隙穿透）。

b、线缆屏蔽与布线

- 信号线缆必须使用双绞屏蔽电缆，屏蔽层采用金属网或铝箔，减少空间磁场对信号的耦合；
- 屏蔽层需在编码器端和控制器端单点接地（避免两端接地形成接地环路，引入干扰）；
- 信号线与动力线（如机电缆、电源线）分开布线，间距至少10厘米以上，避免平行走线（平行布线会增大磁场耦合面积）。

3、磁场要求：

IAM系列磁编码器的工作原理是感应磁环的磁场变化。由永久磁铁、电机、线圈、电磁制动器等产生的外部磁磁场均会影响编码器的运行。

- 当与读数头垂直的磁场的强度范围在0m到25mT之间时，可能会影响编码器角度精度。
- 当磁场强度超过25mT时，可能会导致编码器故障。
- 高于50mT的磁场可能会导致磁环永久损坏。

因此必须阻断不必要的磁场源。如果不能阻断，则可以使用铁磁金属板来屏蔽编码器。磁环也可用于局部屏蔽。

建议将磁环底部朝向泄露磁场源安装，而读数头则背向磁场源

4、选择抗磁材料与机械安装细节：

a、安装支架与紧固件

- 避免使用铁磁性材料（如普通碳钢）制作安装支架或螺丝，可选用不锈钢、铝合金等非磁性材料，防止支架被磁化后干扰内部磁场；
- 若必须使用铁磁性材料，需对支架进行磁屏蔽处理（如包裹坡莫合金片）。

b、机械固定与防振动

- 编码器安装需牢固，避免振动导致内部磁元件位移（振动虽不直接来自磁场，但可能放大磁场干扰的影响）；
- 若设备存在高频振动，可在编码器与支架间加装减震垫（如橡胶垫），减少机械位移对磁场检测的影响。

5、现场磁场评估与应对策略：

a、提前检测环境磁场

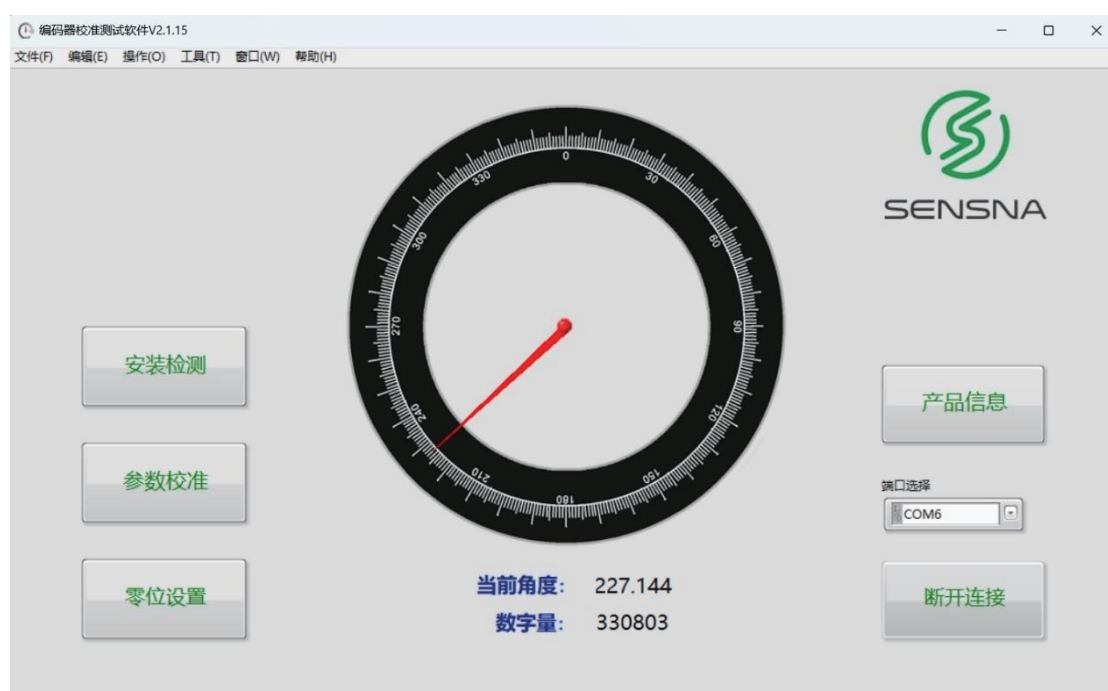
- 安装前使用高斯计测量安装位置的磁场强度，确保环境磁场强度 < 编码器的抗磁额定值
- 若磁场强度超标，需调整安装位置或增加屏蔽措施。

b、动态干扰测试

- 在设备试运行，观察编码器输出信号的稳定性（如通过示波器查看波形），若发现信号波动或噪声。
- 可尝试：
 - 增加屏蔽罩厚度或更换更高导磁率的材料；
 - 调整信号线布线路径，远离干扰源；
 - 对强磁场源本身进行屏蔽（如给电机加装磁屏蔽罩）。

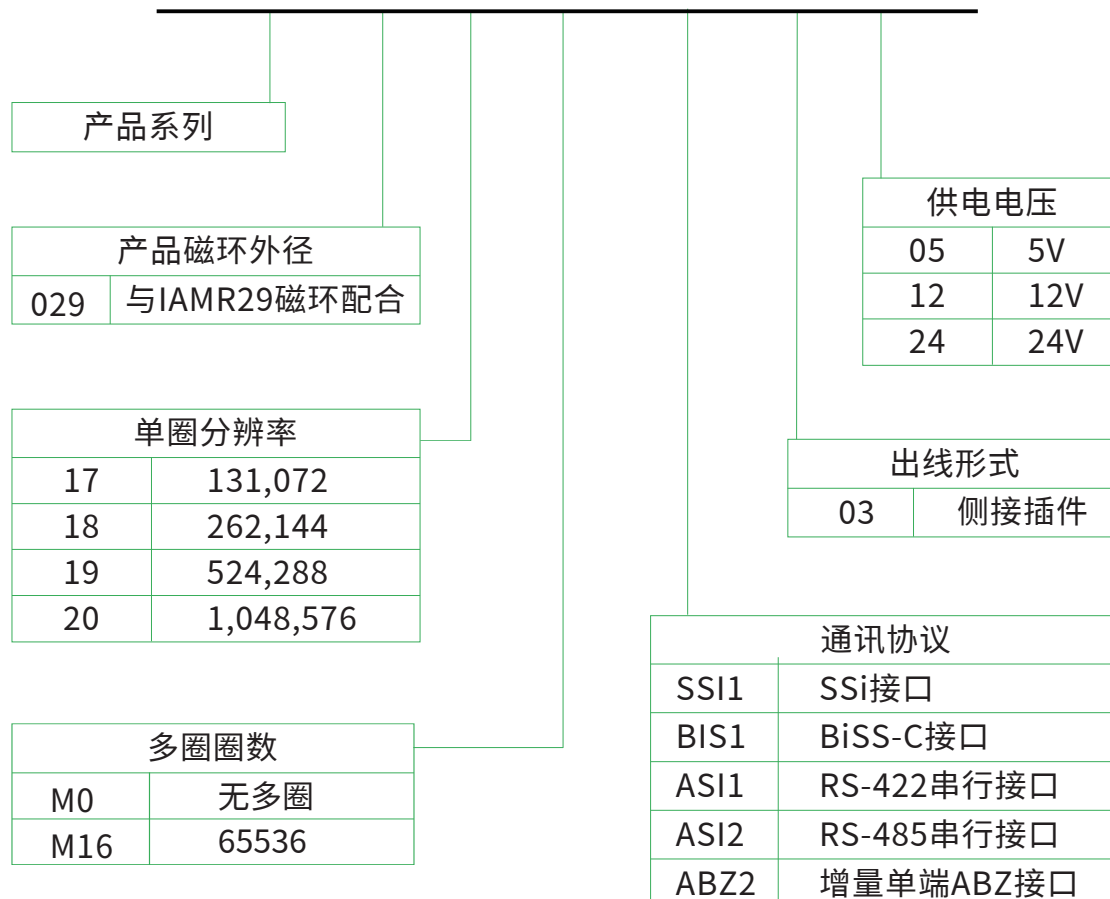
六、软件工具

SSI/BiSS-C/RS-422串口协议的编码器可使用厂家提供的编码器校准测试软件实现数据监测和安装校准。编码器校准测试软件可实现监测数据、检测安装、参数校准和零位设置等功能。



七、产品订购代码

IAM-29-18-M0-SSI1-03-05





上海盛耐科技有限公司
Shanghai Sensna Technology Co.,Ltd.

上海市奉贤区程普路377号B幢603
T.+86 21-60455288
E.service@sensna.com
W.www.sensnatech.com

本手册数据截止于2026年1月