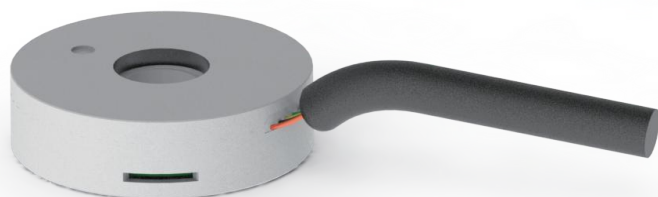




SENSNA

军工 | 医疗 | 工业 | 科学 | 微电子



# 薄型感应式编码器 IAS-25产品手册

国产自研 安全可控

[www.sensnatech.com](http://www.sensnatech.com)

## 目录

|                        |    |
|------------------------|----|
| 一、概述.....              | 2  |
| 二、编码器型号参数.....         | 3  |
| 三、电气接口.....            | 4  |
| 3.1 硬件接口.....          | 4  |
| 3.2 SSi 接口协议.....      | 5  |
| 3.3 BiSS-C 接口协议.....   | 6  |
| 3.4 RS-422 串行接口协议..... | 7  |
| 3.5 RS-485 串行接口协议..... | 7  |
| 四、机械接口.....            | 10 |
| 4.1 产品外型尺寸.....        | 10 |
| 4.2 产品安装建议.....        | 11 |
| 五、软件工具.....            | 12 |
| 六、产品订购代码.....          | 13 |

## 一、概述

IAS-25薄型感应式编码器是一种电感式的角度编码器，采用基于无线输能技术的非接触式电磁感应原理设计。

产品由定子和转子两部分组成，定子供电后将能量无线传输给转子，并感应转子电磁场，转子无需供电，实时接收定子能量并施加于线圈形成规律电磁场。

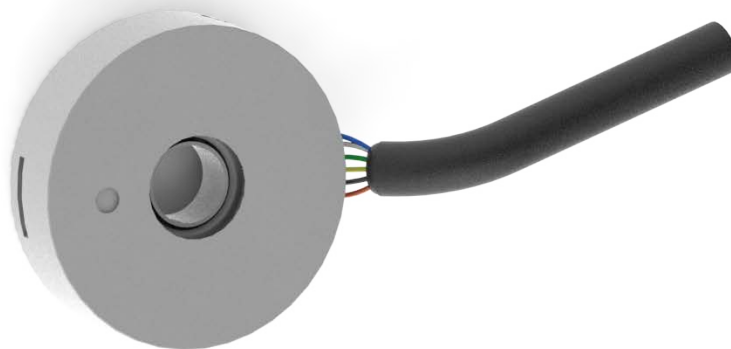
产品采用双码道设计实现绝对式角度输出，转子、定子之间非接触，无摩擦，定子上集成角度解算电路，采用独有技术实现低功耗并集成多种高速数字接口。

转子、定子均为环形薄片中空结构，大中空结构便于穿过轴、线缆等部件。使用时，定子与转子需要同轴平行安装，便于定子转子间的能量传输及电磁场感应。

产品不自带轴承，安装时无需联轴器，无精密安装要求。由于感应式编码器没有滚珠轴承、玻璃码盘、光源等部件，这使得感应式编码器能够实现恶劣环境下的高可靠性角度测量。

SENSNA薄型感应式编码器可广泛应用于医疗、国防、航空航天、工业自动化、机器人应用中。

- ✓ 非接触
- ✓ 空心轴
- ✓ 紧凑型
- ✓ 高精度
- ✓ 绝对值
- ✓ 低功耗
- ✓ 免维护
- ✓ 无联轴器
- ✓ 易于安装
- ✓ 抗磁干扰
- ✓ 抗振动和冲击
- ✓ 可定制



## 二、编码器型号参数

表1 编码器基本性能参数

|        |                   |
|--------|-------------------|
| 角分辨率   | 16~18bit          |
| 最大静态误差 | $\pm 0.025^\circ$ |
| 重复误差   | $\pm 2$ LSB       |
| 最大运行速度 | 4000rpm           |
| 测量范围   | 单圈                |
| 旋转方向   | 默认顺时针递增（可调）       |

表2 机械尺寸及安装

|             |                            |
|-------------|----------------------------|
| 外径\内径\厚度    | 25\6\7mm                   |
| 允许安装偏心度     | $\pm 0.1$ mm               |
| 定转子安装间隙     | $0.5 \pm 0.1$ mm           |
| 转子惯量        | $0.042$ kg·mm <sup>2</sup> |
| 重量（约）       | 8g                         |
| 转子和定子材料耐燃等级 | 铝合金、FR-4                   |

表3 电气及接口

|      |                          |
|------|--------------------------|
| 供电电压 | 5V                       |
| 电流   | < 80mA                   |
| 电气接口 | RS-422屏蔽电缆               |
| 输出协议 | SSi、BiSS-C、RS-422、RS-485 |

表4 环境适应性

|        |                           |
|--------|---------------------------|
| EMC    | IEC61000-6-2、IEC61000-6-4 |
| 工作温度   | -30°C~+100°C              |
| 储藏温度   | -50°C~+100°C              |
| 相对湿度   | 0~99%                     |
| 冲击     | 100g/11ms                 |
| 振动     | 20g (10~2000Hz)           |
| 防护最高等级 | IP67                      |

## 三、电气接口

### 3.1 硬件接口

IAS-25薄型感应式编码器由定子和转子两部分组成，其中定子上集成了角度解算电路和编码输出电路。

编码器采用双绞屏蔽线缆输出（电气接口如下图所示），输出线缆位于定子侧边沿，角度输出采用SSI、BiSS-C、RS-422串口协议。



表5 SSI/BiSS/RS-422串行接口线缆定义

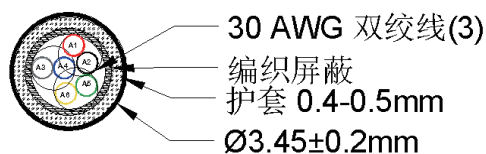
| 线缆定义 |       |     |     |
|------|-------|-----|-----|
| 序号   | 定义    | 颜色  | 备注  |
| 1    | 5V    | 红   | 电源  |
| 2    | GND   | 黑   | 地   |
| 3    | CLK+  | RX+ | 时钟端 |
| 4    | CLK-  | RX- |     |
| 5    | DATA- | TX- | 数据端 |
| 6    | DATA+ | TX+ |     |

表6 SSI/BiSS信号输出参数

| 数字输出参数                         |          |
|--------------------------------|----------|
| 信号延迟                           | <250us   |
| 输出码制                           | 二进制      |
| 数据最快更新速率                       | 30kHz    |
| 接口电平                           | 差分RS-422 |
| 采用数字信号采集时，采样率、时钟频率与用户选用通讯协议有关。 |          |

线缆内部采用三对30 AWG的双绞线。单根线芯内部为25根0.05mm镀锡铜，绝缘层采用ETFE。线缆屏蔽层采用薄铜编织，覆盖率大于95%；护套采用0.4-0.5mm硅橡胶。

线缆直径：Ø3.45±0.2mm；  
温度范围：-50°至+150°C；



## 3.2 SSi接口协议

### 3.2.1 通信协议简介

SSi通讯协议为缩写，其全称为同步串行接口(Synchronous Serial interface)，是一种广泛使用的位置传感器之间的串行接口和一个控制器。SSi是基于RS-422上的单向串行协议。单向时钟由主频产生，并从0.5MHz指定到5.0MHz。接收数据也是单向的，SSi不支持传播延迟补偿。不活动时时钟为高电平。为了启动数据传输，时钟变低并存储位置。在时钟信号的第一个上升沿，MSB在SSi编码器处移出。在第二个上升沿，MSB-1被移出，依此类推，直到最后一位(LSB)被移出。另一个时钟周期后，时钟保持高电平，直到下一个数据传输开始。根据超时，当前锁存位置或新位置值将在下一次传输中传输。时序图如下：

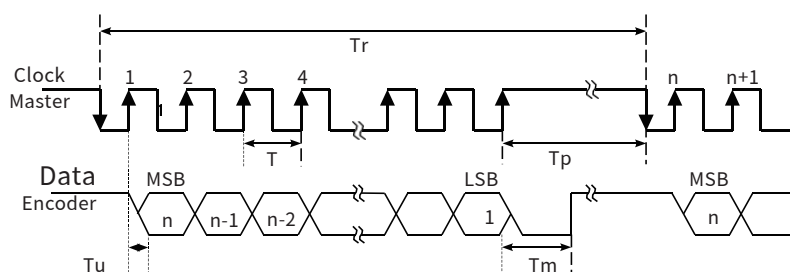


表7 时序图参数说明

|               |             |                      |
|---------------|-------------|----------------------|
| $n$           | 一帧数据的总位数    | 12-21                |
| $f(T)$        | 时钟频率 (时钟周期) | 0.5-5.0MHz           |
| $T_u$         | 单个数据位更新时间   | 50ns                 |
| $T_p$         | 数据帧之间的间隔时间  | $>25\mu s$           |
| $T_m$         | 单帧触发时间      | $>25\mu s$           |
| $T_r$         | 两帧之间的时间间隔   | $T_r > nT + 25\mu s$ |
| $f_r = 1/T_r$ | 数据帧频率       |                      |

当选择多圈产品时，多圈角度数据位于单圈角度数据MSB前，高位在前低位在后。

### 3.2.2 通信协议特点

SSi协议在角度传感器中以“同步串行+差分传输”为核心优势，通过标准化时序降低开发门槛，适合对实时性要求中等但需高精度角度解算的场景。其单向通信机制虽需主机持续驱动时钟，但兼容传统工业控制器（如PLC）等，在成本与性能之间取得平衡，尤其适用与中低速、高精度的工业自动化与医疗设备领域。

## 3.3 BiSS-C接口协议

### 3.3.1 通信协议简介

BiSS-C通讯协议是一种全双工、双向、高速、同步串行通讯协议，该接口同样基于RS-422硬件标准，与SSi接口兼容，广泛应用于高精度位置控制的绝对式编码器中。产品中使用BiSS-C为点对点配置的单向接口，符合BiSS-C单向接口的要求，时序图如下：

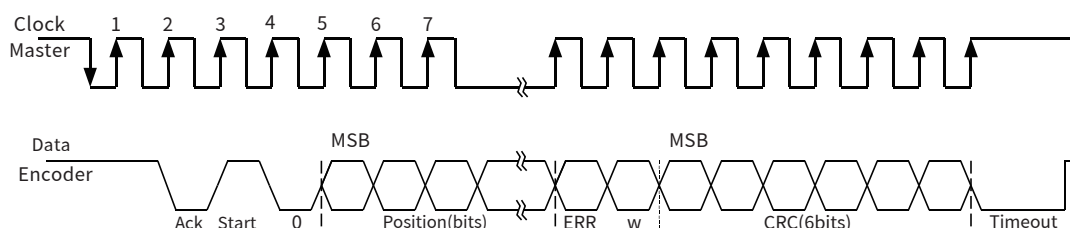


表8 时序图参数说明

| Bit/n | 代号       | 意义         | 默认值 | 长度    |
|-------|----------|------------|-----|-------|
| 28    | Ack      | 应答位        | 0   | 1bit  |
| 27    | Start    | 开始位        | 1   | 1bit  |
| 26    | “0”      | 开始位跟随位     | 0   | 1bit  |
| 8-25  | Position | 绝对位置编码器数据  |     | 18bit |
| 7     | Error    | 错误位        | 1   | 1bit  |
| 6     | Warn     | 警告位        | 1   | 1bit  |
| 0-5   | CRC      | 校验码        |     | 6bit  |
| --    | Timeout  | 数据帧之间的间隔时间 |     | >26us |

其中：位置、错误和警告的CRC多项式为： $x^6+x^1+x^0$ 。起始位和“0”位不参与CRC计算。当选择多圈产品时，绝对位置编码器数据包含多圈角度数据、单圈角度数据，多圈角度数排在单圈角度数据MSB前。

### 3.3.2 时序特性

- 1、时钟同步：主设备发送CLK，编码器在时钟上升沿锁存数据，下降沿更新输出（与SSi的“主发时钟、从被动响应”机制一致）。
- 2、多圈支持：多圈角度数据直接嵌入Position位段（高位区），无需额外指令，简化角度解算。

## 3.4 RS-422串行接口协议

### 3.4.1 通信协议简介

RS-422通称为全双工串行接口协议，采用四线制差分传输（两对双绞线），其中一对用于发送数据（TX+和TX-），另一对用于接收数据（RX+和RX-）。这种差分设计能有效抑制共模干扰，提升信号传输的稳定性，默认情况无需主机发送指令，自动向主机传输数据。

数据固定更新速率为2000Hz，波特率为460800bps，数据格式为1个开始位、8个数据位、1个偶校验位、1个停止位，每帧数据包包含10个字节。

格式如下表所示。

表9 帧数据格式

|      | 序号 | 数据类型    | 备注                  |
|------|----|---------|---------------------|
| 帧头   | 1  | 5E      | 固定的帧头               |
|      | 2  | AD      |                     |
| 状态位  | 3  | 01      | 状态位                 |
| 角度数据 | 4  | 角度数据高八位 | 低位有效，高位补零           |
|      | 5  | 角度数据中八位 |                     |
|      | 6  | 角度数据低八位 |                     |
| 帧计数  | 7  | 帧计数高八位  | 0-65535的累计数         |
|      | 8  | 帧计数低八位  |                     |
| 校验   | 9  | 和校验高八位  | 34、56、78字节的累加，取低16位 |
|      | 10 | 和校验低八位  |                     |

### 3.4.2 核心优势

- 1、抗干扰能力强：差分传输方式能有效抵抗电磁干扰、共模干扰等，确保角度数据在传输过程中的准确性，尤其适用于工业自动化、机器人等存在强电磁干扰的环境。
- 2、传输距离较远：在一定波特率下，传输距离可达数百米，保证了角度传感器在设备中的安装位置灵活性。
- 3、实时性与可靠性高：固定的数据更新速率和完善的校验机制，可实现角度数据的实时、可靠传输，使系统能及时获取准确的角度信息并进行控制和调整。

### 3.4.3 通信协议特点

RS-422协议在角度传感器中以“高速全双工传输+强干扰设计”为核心优势，通过固定帧结构和自动数据发送机制，平衡了实时性与开发便捷性，尤其适合对角度精度、响应速度及环境适应性要求严格的工业控制场景。

## 3.5 RS-485串行接口协议

### 3.5.1 通信协议简介

RS-485串行接口协议，半双工通讯协议，需要主机发送命令读取角度信息。数据更新速率与主机请求速率有关系，波特率为2.5Mbps，数据格式为1个开始位、8个数据位、0个偶校验位、1个停止位，编码器命令如下：

#### ① 编码器单圈数据请求命令：

- 1、主控端发送命令帧：发送数据（HEX）：0x02
- 2、主控端接收来自编码器的数据帧：  
接收数据（HEX）：0x02 0x20 0x03 0x02 0x01 0x16  
其中：0x02:返回相同命令CF；  
0x20:状态字节SF定义如下（低位在前）；

| Bit0 | Bit1 | Bit2 | Bit3 | Bit4 | Bit5 | Bit6 | Bit7 |
|------|------|------|------|------|------|------|------|
| 0    | 0    | 0    | 0    | EA0  | EA1  | CA0  | CA1  |

- EA0=1 单圈计数错误；  
EA1=1 超温、计圈错误、电池报警、电池错误之一；  
CA0=1 通讯奇偶校验错误；  
CA1=1 通讯停止位错误；  
0x03 0x02 0x01:单圈数据值DF（低位在前）；  
0x16:CRC校验（将前面所有字节进行异或运算）；

#### ② 编码器ID数据请求命令：

- 1、主控端发送命令帧：发送数据（HEX）：0x92
- 2、主控端接收来自编码器的数据帧：  
接收数据（HEX）：0x92 0x20 0x11 0xA3  
其中：0x92:返回相同命令CF  
0x20:状态字节SF；  
0x11:编码器ID，固定值=0x11；  
0xA3:CRC校验（将前面所有字节进行异或运算）

#### ③ 编码器所有数据请求命令：

- 1、主控端发送命令帧：发送数据（HEX）：0x1A
- 2、主控端接收来自编码器的数据帧：  
接收数据（HEX）：0x1A 0x20 0x03 0x02 0x01 0x11 0x05  
0x04 0x00 0x22 0x08  
其中：0x1A:返回相同命令CF  
0x20:状态字节SF；  
0x03 0x02 0x01:单圈数据值DF（低位在前）  
0x11:编码器ID，固定值=0x11；

0x05 0x04 0x00:圈数数据值DF（低位在前）  
 （0x0405=1029, max.65535）；  
 0x22:故障内容字节ALMC定义如下（低位在前）；

| Bit0 | Bit1       | Bit2       | Bit3       | Bit4 | Bit5       | Bit6 | Bit7 |
|------|------------|------------|------------|------|------------|------|------|
| 超速   | 低分辨率<br>状态 | 单圈计数<br>错误 | 多圈计数<br>溢出 | 超温   | 多圈计数<br>错误 | 电池错误 | 电池报警 |

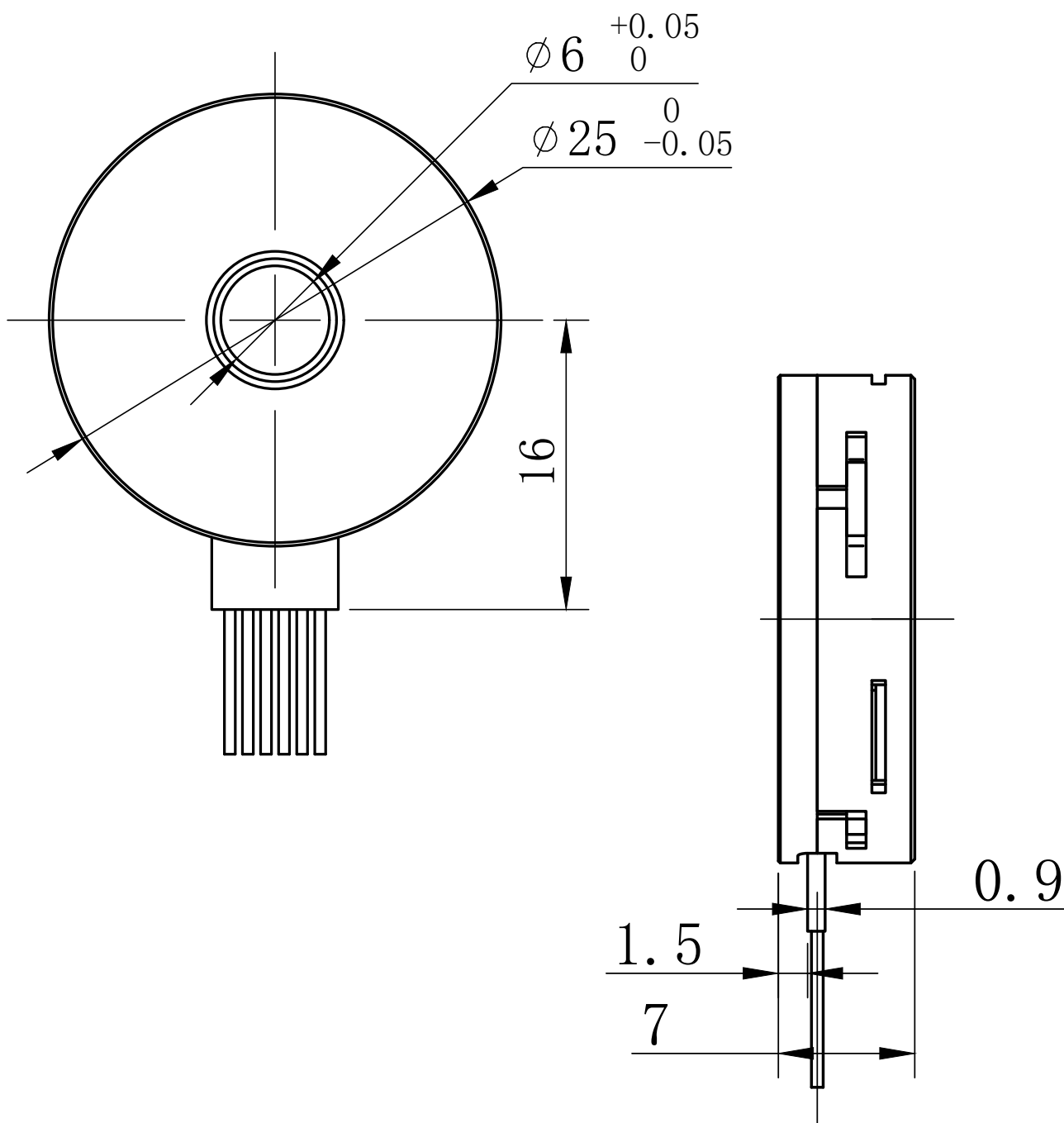
0x08:CRC校验（将前面所有字节进行异或运算）；

#### ④ 编码器单圈复位请求命令

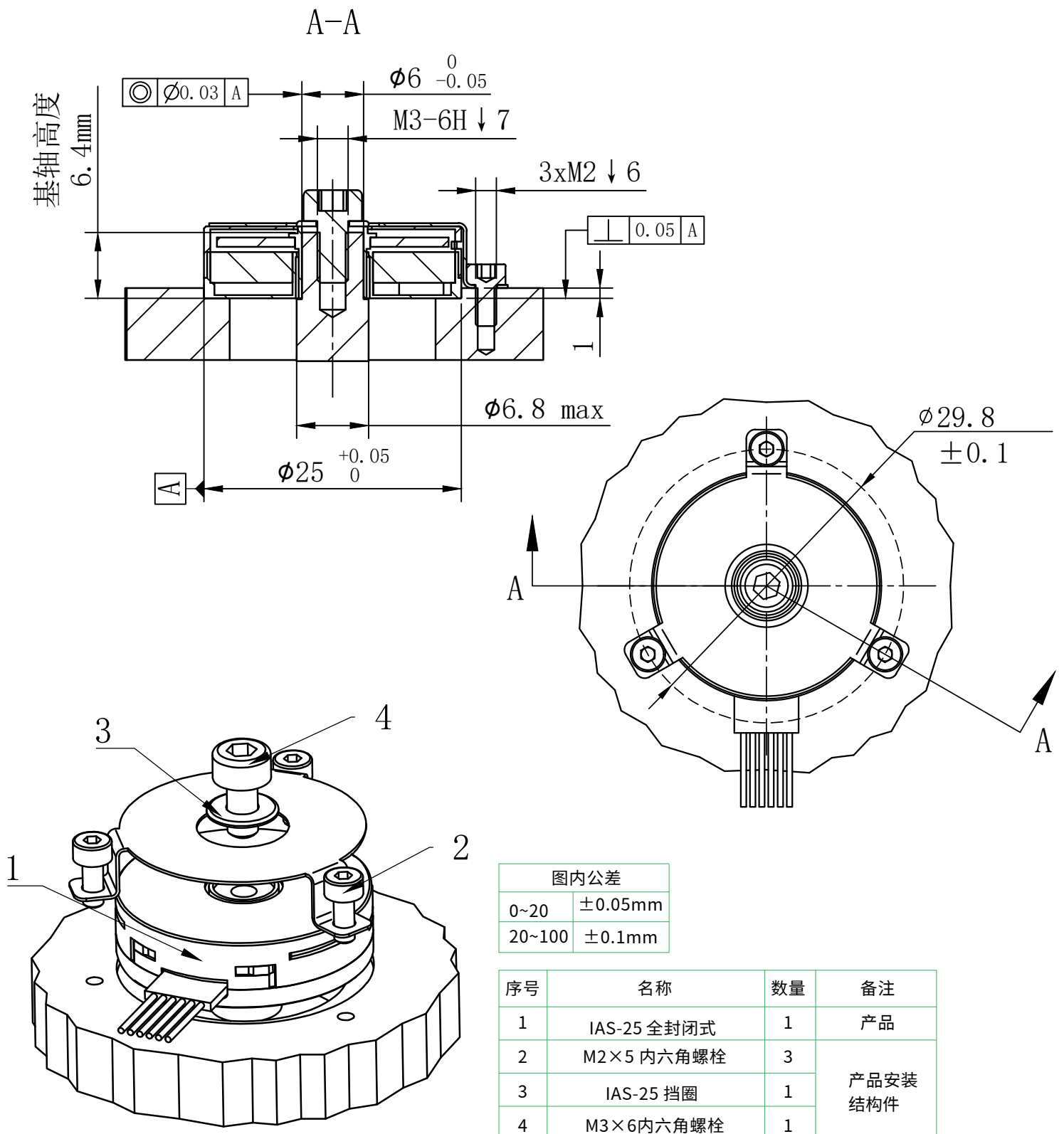
- 1、主控端发送命令帧：发送数据（HE X）：0xC2  
 复位指令至少40us间隔重复发10次，复位单圈角度值；
- 2、主控端接收来自编码器的数据帧：  
 接收数据（HEX）：0xC2 0x20 0x00 0x00 0x00 0xE2  
 其中：0xC2:返回相同命令CF0x20:状态字节SF；  
 0x00 0x00 0x00:单圈数据值DF（低位在前）；  
 0xE2:CRC校验（将前面所有字节进行异或运算）；

## 四、机械接口

### 4.1 产品外型尺寸

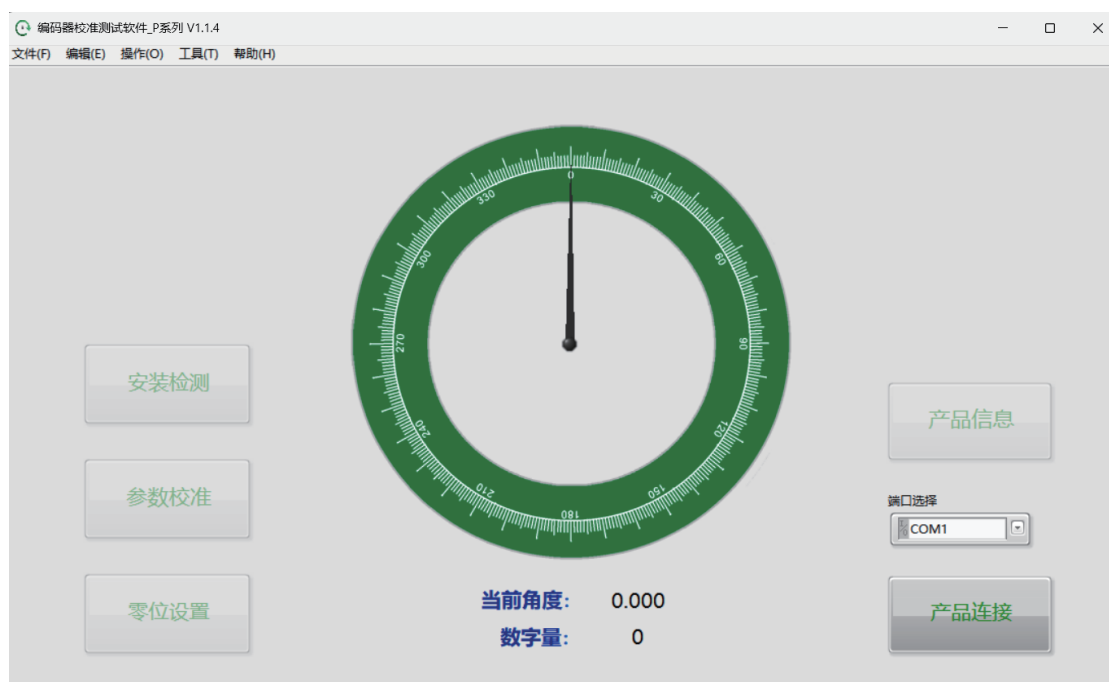


## 4.2 产品安装建议



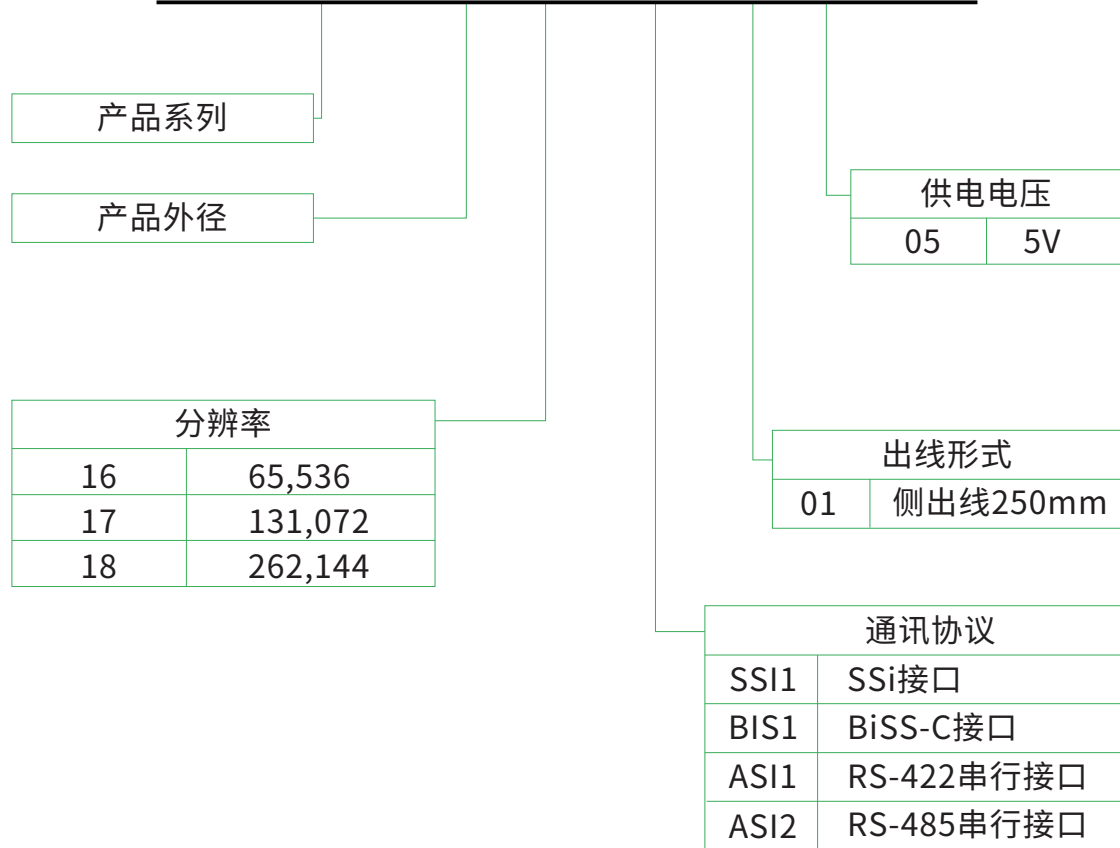
## 五、软件工具

编码器数据监测和安装校准可使用厂家提供的编码器校准测试软件实现。编码器校准测试软件可实现监测数据、检测安装、参数校准和零位设置等功能。



## 六、产品订购代码

### IAS-1-25-17-SSI1-01-05





**上海盛耐科技有限公司**  
Shanghai Sensna Technology Co.,Ltd.

上海市奉贤区程普路377号B幢603  
T.+86 21-60455288  
E.service@sensna.com  
W.www.sensnatech.com

本手册数据截止于2025年12月